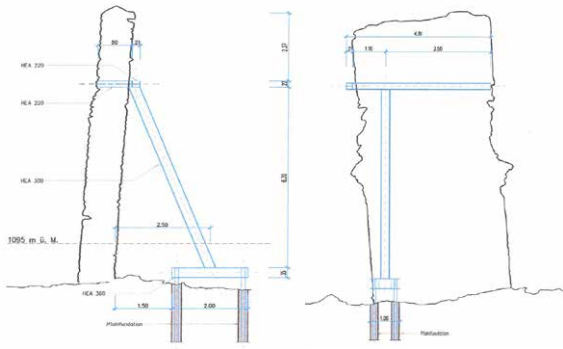


# Das Projekt zur Rettung

**Viel Zeit bleibt nicht. Vor allem der mittlere Mauerpfeiler muss dringend mit einer Stützkonstruktion aus Stahl statisch gesichert werden. Zusätzlich müssen die Mauerkronen konserviert und die verwitterten Fugen mit neuem Mörtel saniert werden.**

Das Sicherungsprojekt ist in enger Zusammenarbeit mit der kantonalen Denkmalpflege und dem archäologischen Dienst ausgearbeitet worden. Die Bergbau ruine soll auch touristisch genutzt werden: Der Bahnerlebnispfad soll neu zur Verhüttungsanlage verlegt und dort eine neue Station mit Infotafel geschaffen werden.



Messungen zeigten, dass der mittlere Pfeiler starken Winden nicht mehr standhalten kann. Eine Stahlkonstruktion soll ihn statisch sichern.

# Jede Unterstützung zählt!

**Die Sicherung der einsturzgefährdeten Teile des ehemaligen Ofengebäudes im Norden der Anlage kostet gemäss Vorprojekt 380'000 Franken. Um diesen Aufwand zu bewältigen, ist jede Spende nötig.**

Die kantonale Denkmalpflege hat bereits einen Beitrag von 30 Prozent an die Kosten zugesichert. Dennoch kann die finanzschwache Gemeinde Filisur die restlichen Kosten nicht alleine tragen. Der Verein Freunde des Bergbaus Graubünden hat darum gemeinsam mit dem Regionalen Naturpark Parc Ela die Initiative ergriffen, um die dringend notwendigen finanziellen Mittel zu sammeln.



Die bergseitige Stützmauer muss dringend gesichert werden, um den weiteren Zerfall aufzuhalten.

**Helfen Sie mit, die Bergbau ruine Bellaluna zu retten!**

**Jeder Beitrag zählt! Vielen Dank!**

Bitte überweisen Sie Ihre Spende zur Erhaltung der Bellaluna an unser eigens eingerichtetes Spendenkonto:  
Verein Freunde des Bergbaus Graubünden  
Graubündner Kantonalbank  
IBAN CH 39 0077 4010 3348 0510 0  
SWIFT: GRKBCH 2270A/BC:774

[www.bergbau-gr.ch](http://www.bergbau-gr.ch)



Freunde des Bergbaus in Graubünden, FBG  
Amis da las minieras en il Grischun, AMG  
Amici delle miniere nel Grigioni, AMG

# Bellaluna in Filisur:

## Ein wichtiger Zeuge der Bündner Industriegeschichte zerfällt.



**Helfen Sie mit, die grösste und bedeutendste Verhüttungsanlage im Kanton zu erhalten!**

Die markanten Mauerpfeiler des ehemaligen Hochofengebäudes Bellaluna in Filisur sind einsturzgefährdet und müssen dringend saniert werden.







Bellaluna im Juli 1859, eine eindruckliche Industrieanlage: Das Direktionsgebäude mit dem Türmchen rechts steht noch heute, vom Hochofengebäude hinten links sind noch die markten Mauerpfeiler, die beiden Rennfeuergruben und die Stützmauern erhalten.

In Bellaluna zwischen Bergün und Filisur wurden dank des Waldreichtums bereits im Spätmittelalter Erze aus ganz Graubünden verarbeitet. Hier entstand das wohl erste Industriezentrum des Kantons. Mitte des 19. Jahrhunderts wurden in einer imposanten Verhüttungsanlage Eisen, Zink, Blei und andere Grundstoffe (Vitriol) gewonnen.

Mitte des 19. Jahrhunderts gelangte die Erzverarbeitung in Bellaluna zu ihrer letzten grossen Blüte. 1819 gelang es, dank der neu entwickelten Zinkdestillation, Zink aus den Erzen des Silberbergs in Davos zu gewinnen. Während wenigen Jahren hielt Bellaluna das weltweite Monopol und arbeitete profitabel. Dann drängten Standorte mit ertragreicheren Erzlagern und billiger Braunkohle das Zinkdestillationswerk in Bellaluna aus dem Markt.



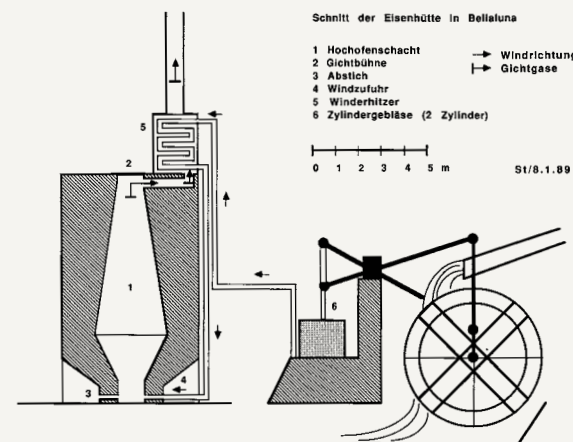
Sicherungsmaßnahmen sind dringend nötig: Die Stützmauer links zerfällt, der mittlere markante Pfeiler droht, von starken Winden umgestossen zu werden.



Oberstleutnant Rageth Abys liess den Hochofen in der Bellaluna bauen.

1834 erwarben der Bündner Bund-Präsident Christof von Albertini und Oberstleutnant Rageth Abys die Rechte für den Abbau der Eisenerze im Bergüner Val Tisch und für die Waldnutzung auf der linken Seite des Albulatals. Sie errichteten in Bellaluna einen 10 m hohen Hochofen mit einem von einem Wasserrad angetriebenen Gebläse.

Um Holz zu sparen und die durch Zinkdestillation und Bleierzeugung bereits stark dezimierten Wälder zu schonen, erhielt der Ofen eine Wärmerückgewinnungsanlage. Damit konnte der Wind vor dem Einblasen in den Ofenschacht vorgewärmt werden. Der Betrieb dieses in der Energienutzung wegweisenden Hochofens dauerte aber nur kurz. 1848 musste der Betrieb Konkurs anmelden.



Schematischer Schnitt durch den Hochofen von Bellaluna mit der wegweisenden Wärmerückgewinnung.

1982 wurde die Anlage unter kantonalen Denkmalschutz gestellt. Die ehemaligen Rennfeuergruben konnten konserviert werden. Doch der Zustand der übrigen Anlage verschlechterte sich zusehends. Der Verein Freunde des Bergbaus Graubünden schlug darum Alarm.

2015 klärten die Architekten Lukas Högl und Gabriela Güntert sowie der Bauingenieur Placido Perez ab, wie die Anlage gerettet werden kann. Ihr Fazit: die imposanten, markanten Mauerpfeiler und eine bergseitige Stützmauer des ehemaligen Hochofengebäudes müssen umgehend gesichert werden, um den Verfall zu verhindern.